

個別搬送装置事件（審決取消請求事件）	
事件の表示	平成 23 年（行ケ）第 10230 号 判決言渡：平成 24 年 2 月 28 日 担当部：知財高裁第 1 部
判決	請求棄却
参照条文	特 29 条 2 項
キーワード	発明の開示

### 1. 事案の概要

被告（特許出願人）は、発明の名称を「個別搬送装置」とする発明について特許出願（特願 2007-121860 号）をし、審査段階で一度補正をして特許査定を得た。原告は、特許無効審判を請求したが、特許庁は棄却審決をした。

本件は、原告が特許無効審判の棄却審決に対して取り消しを求めた事案である。

### 2. 本件発明の請求項 1（下線部は補正部分）

（請求項 1）

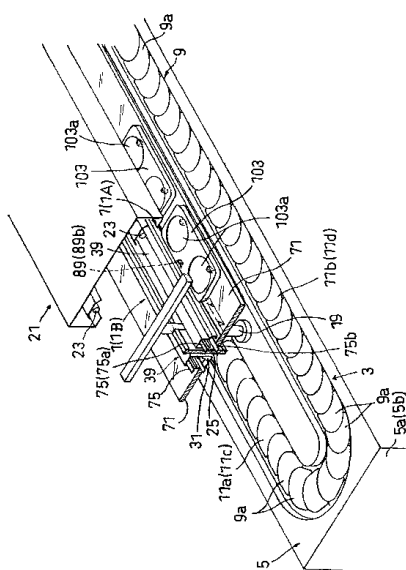
- a. 飲食店用の循環搬送装置に設けられる飲食物用の個別搬送装置であって、
- b. 循環搬送装置の台に設けられた平行な 2 列のレーンの間に立設されて照明を保持する支柱に取り付けられ、且つ前記 2 列のレーンの少なくとも一方側においてレーンに沿って設けられる直線状のフレームと、
- c. このフレームに設けられ、フレームから水平に延出して、前記フレームが設けられた側のレーンの上方においてレーンに沿って配置される透光性を有する支持板と、
- d. 駆動装置によりフレーム内を可動する部材に設けられ、前記支持板上を前記フレームに沿って直線状に往復動するトレイと
- e. を備えることを特徴とする個別搬送装置。

（効果）

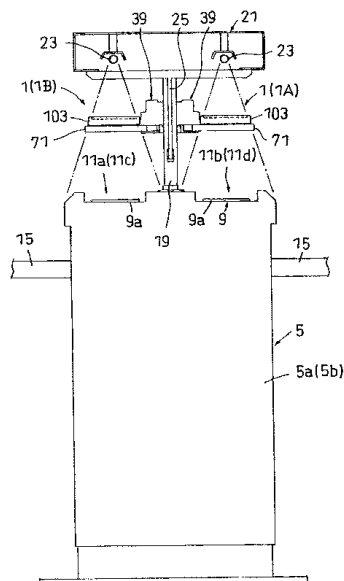
本発明の個別搬送装置によれば、簡易に既存の循環搬送装置に取り付けることが可能であり、照明が適切に当てられる（段落 0008）。

### 3. 取り上げた争点

循環搬送装置が『照明』を備えることが公知文献に開示されているか否か（周知慣用技術であるか否か）



本件発明【図5】



本件発明【図3】

#### 4. 当事者の主張

##### (1) 原告の主張

・・・甲10文献の【図1】，【図4】，【図5】及び【図6】，甲13文献の【図1】，甲14文献の【図1】，甲18文献の【使用状態参考図2】の各記載から，循環搬送装置に「照明」が取り付けられることが周知慣用技術であることは明らかである。したがって，循環搬送装置の支柱が「照明」を保持することは，本件発明1の進歩性の判断において考慮する必要は全くなく，実質的な相違点ではないというべきである・・・

##### (2) 被告の主張

・・・上記各文献のうち，甲10文献，甲13文献及び甲14文献の各図に示される図形については，各文献において符号が付されて説明されているわけではなく，図形についての説明は一切ないから，それらが「照明」であるとは認められない。

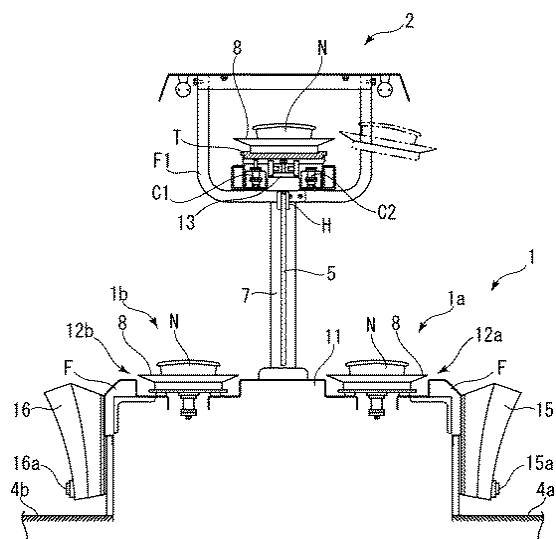
・・・乙4文献には，・・・甲1文献に記載の図形と全く同じ図形（符号24，25，26）が記載されているところ（図3参照），この図形のうち，符号24は，「冷媒管」と記載されている。したがって，甲1文献に記載の円形の図形も「冷媒管」と考えるのが妥当である・・・

#### 5. 裁判所の判断

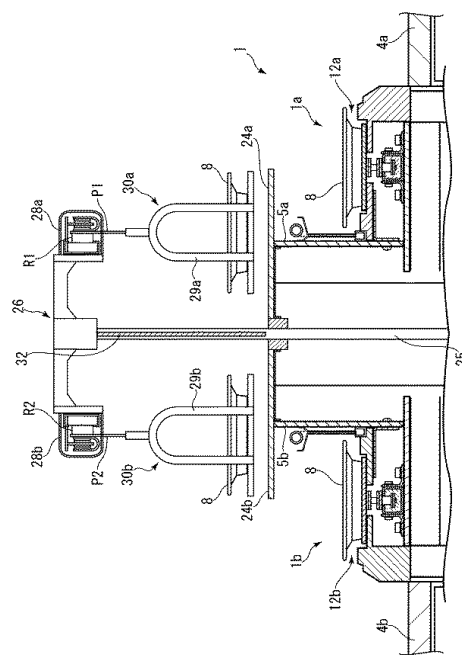
(イ)「循環搬送装置が『照明』を備えることは周知慣用技術にすぎない」につき

原告は，甲10文献，甲13文献，甲14文献及び甲18文献に記載された図面を例示として，循環搬送装置に「照明」が取り付けられていることは周知慣用技術であると主張

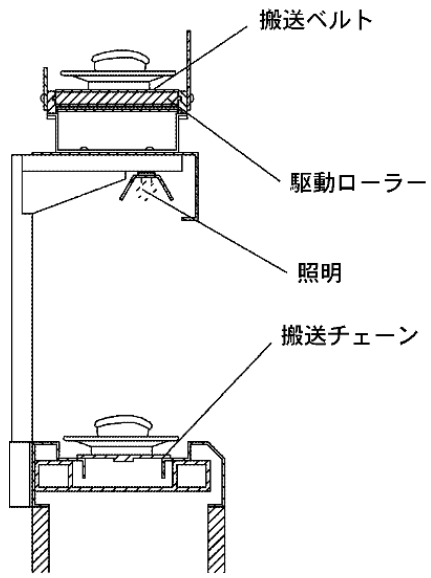
する。確かに、前記(4)カのとおり、甲18文献の【使用状態参考図2】には、搬送ベルト下方に位置する山形様の図形の中に点線で円形の部材が描かれ、そこには「照明」という字句を伴う引出線が記載されており、【意匠の説明】にも『使用状態参考図2』に、搬送ベルト部下方には適宜照明器具等を配設し」と記載されていることから、甲18文献に記載されている部材は「照明」と認められる。しかし、甲10文献、甲13文献及び甲14文献の各図に示される円形の部材については、各文献において符号が付されて説明されているわけではなく、発明の詳細な説明中には円形の部材についての説明は一切ないから、それらが直ちに「照明」とは認められない。・・・甲18文献の【使用状態参考図2】に記載された照明の図形の形状と甲10文献、甲13文献、甲14文献の各円形の部材の形状とは、必ずしも同様の形状とはいえないばかりでなく、少なくとも、甲10文献の【図4】及び【図5】、甲13文献の【図1】記載の円形の部材の形態は、同じく出願人を原告とする乙4文献及び乙6文献の【図3】記載の円形の部材の形状とほぼ同様であるところ、後者は、符号の説明において明示的に「冷媒管」と記載されているから、前者も「冷媒管」である可能性があるというべきであり、その他の図面については特に円形の部材についての説明がなく、それらが「照明」か「冷媒管」等の他の部品かが明らかでない以上、これらの図形を「照明」が記載された周知技術の例示と認めることはできない。



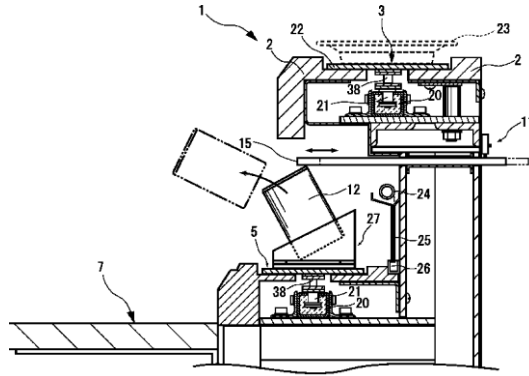
甲10文献【図1】



甲10文献【図5】



甲 18 文献



乙 4 文献

以上